

**Element podtynkowy DN 15
do ściennej baterii umywalkowej**

Nr artykułu:

38 242

Powierzchnia:

-

Opis produktu:

do montażu podtynkowego
przepływ wody 16 l/min przy ciśnieniu 3 bar głowica
ceramiczna K-36 z ogranicznikiem wypływu
gorącej wody
z osłoną zabezpieczającą na etapie montażu G 1/2
wyrównanie głębokości montażu 30 mm przyłączy
gwintowane G 1/2
bez natynkowych elementów wykończeniowych
I grupa akustyczna

ZDJĘCIE PRODUKTU



RYSUNEK Z WYMIARAMI

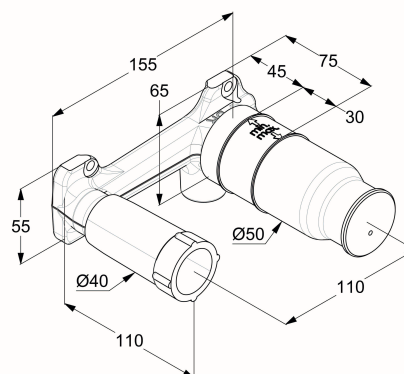


DIAGRAM PRZEPEŁYWU

