

Produkt: **KLUDI OBJEKTA THERM E**
bateria natryskowa z termostatem DN 15

Numer artykułu: **35 200 05 38**

Powierzchnia: **05 - chrom**

Opis produktu:

montaż naścienny
klasa przepływu B
uchwyt regulacji temperatury z blokadą przy 38° C
z zaworem odcinającym
50% ogranicznik zużycia wody
zawór zwrotny
sitko wychwytyjące zanieczyszczenia
odprowadzenie natrysku G 1/2
I grupa akustyczna

Informacje dodatkowe:

Klasa przepływu B:
przepływ wody maksymalnie do 25 l/min. przy ciśnieniu w sieci 3 bar

I grupa akustyczna:
maksymalnie do 20 dB przy ciśnieniu w sieci 3 bar

Zdjęcie produktu



Rysunek

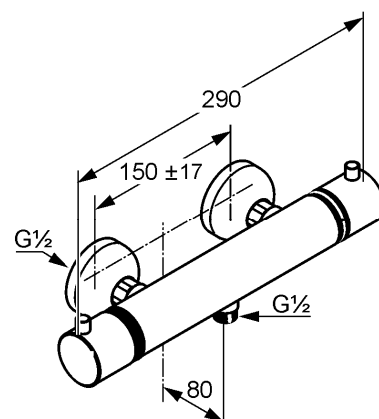


Diagram przepływu

