

## KLUDI BALANCE BLACK

jednouchwytowa bateria natryskowa DN 15

### Nr artykułu:

52 710 87 75

### Powierzchnia:

czarny mat/chrom

### Opis produktu:

jednouchwytowa bateria natryskowa

uchwyt prosty

montaż naścienny

klasa przepływu B

głowica ceramiczna z ogranicznikiem wypływu

gorącej wody

odprowadzenie natrysku G 1/2

zawór zwrotny

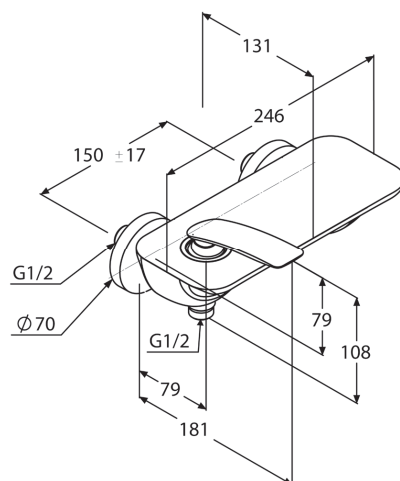
przyłącza mimośrodowe

I grupa akustyczna

### ZDJĘCIE PRODUKTU



### RYСУNEK Z WYMIARAMI



### DIAGRAM PRZEPIYWU

