

## KLUDI ZENTA SL

zestaw higieniczny - komplet

### Nr artykułu:

48 999 05 65

### Powierzchnia:

chrom

### Opis produktu:

zestaw higieniczny - komplet

zestaw elementów wewnętrznych

zestaw natynkowych elementów wykończeniowych

element podtynkowy

rączka natrysku z przyciskiem otwierającym wypływ wody

strumień natryskowy

nie służy do długotrwałego odcięcia wypływu wody

wąż natryskowy G 1/2 x G 1/2 x 1250 mm

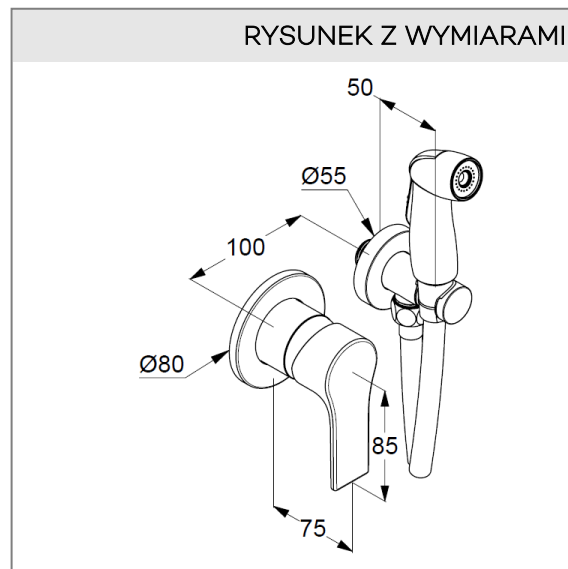
przyłącze kątowe do węża natryskowego

ze ściennym uchwytem natryskowym DN 15

### ZDJĘCIE PRODUKTU



### RYСУNEK Z WYMIARAMI



### DIAGRAM PRZEPEŁYWU

