

Produkt: **KLUDI AMBIENTA**
jednouchwytowa bateria wannowo-
natryskowa DN 15

Numer artykułu: **53 447 05 75**

Powierzchnia: **05 – chrom**

Opis produktu:

uchwyt prosty, montaż trójotworowy
wanne: przepływ wody 28 l/min przy ciśnieniu 3 bar
natrysk: przepływ wody 13,5 l/min przy ciśnieniu 3 bar
perlator s-pointer Cache M 24 x 1
głowica ceramiczna z ogranicznikiem wypływu gorącej wody
automat. przełącznik natrysk/wanna wyciągana rączka natrysku
wąż natryskowy 1500 mm
wąż ciśnieniowy 500 mm
zawór zwrotny, wysięg wylewki 223 mm
I grupa akustyczna

Zdjęcie produktu



Rysunek

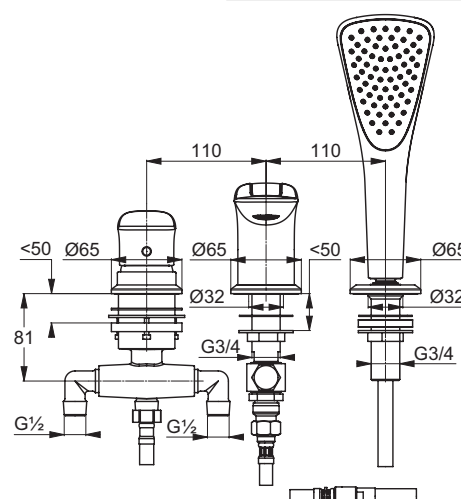


Diagram przepływu

