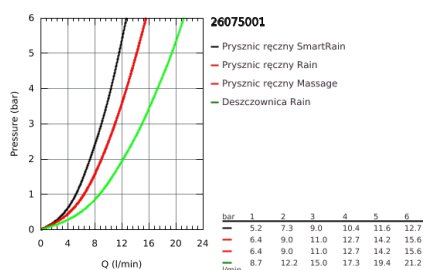
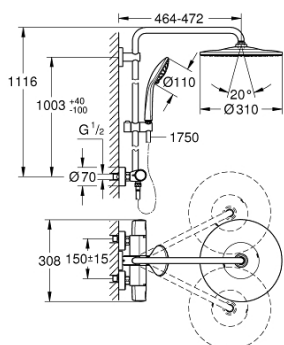


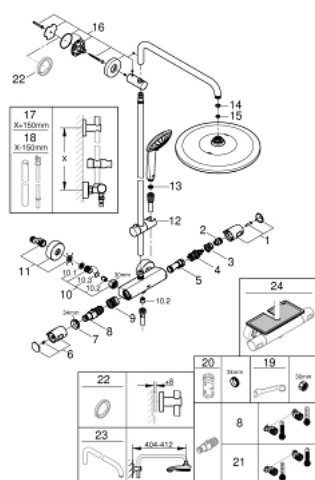
26 075 001 EUPHORIA SYSTEM 310 EUPHORIA SYSTEM SYSTEM PRYSZNICOWY Z TERMOSTATEM DO MONTAŻU ŚCIENNEGO



OPIS PRODUKTU

- elementy składowe:
 - poziome obrotowe ramię 450 mm
 - termostat natynkowy z funkcją Aquadimmer
 - przełącznik: deszczownica/ prysznic ręczny
 - deszczownica Rainshower Mono 310 (26 561)
- rodzaj strumienia:
 - GROHE PureRain
- z przegubem kulowym
- kąt obrotu $\pm 15^\circ$
- prysznic ręczny Euphoria 110 Massage (27 221)
- 3 rodzaje strumieni:
 - Rain, Massage, SmartRain
- regulowany uchwyt prysznica
- **Silverflex** wąż prysznicowy 1750 mm (28 388)
- **GROHE TurboStat** głowica termostatyczna
- **GROHE SafeStop** blokada na 38°C
- **GROHE SafeStop Plus** w zestawie opcjonalny ogranicznik temperatury 43°C
- **GROHE CoolTouch** brak ryzyka oparzeń o gorące powierzchnie
- **GROHE MetalGrip** ergonomiczne uchwyty
- **GROHE DreamSpray** perfekcyjny natrysk
- **GROHE StarLight** wykończenie chromowane
- **GROHE SprayDimmer** (bezstopniowa redukcja przepływu)
- **GROHE FastFixation** regulowane górne mocowanie
- wewnętrzny kanał wodny
- **SpeedClean** system przeciw osadom wapiennym
- **Twistfree** system zapobiegający skręcaniu węża prysznicowego
- przystosowany do podgrzewaczy przepływowych o mocy min. 18 kW
- min. przepływ 7 l/min.
- wyposażenie opcjonalne: **GROHE EasyReach** półka (26 362 LN0); zamawiana osobno

26 075 001 EUPHORIA SYSTEM 310 EUPHORIA SYSTEM SYSTEM PRYSZNICOWY Z TERMOSTATEM DO MONTAŻU ŚCIENNEGO



ELEMENTY ZAMIENNE

- 1: Pokrętło odcinające (Numer zamówienia 47991000)
 - 2: Pierścień oporowy (Numer zamówienia 47986000)
 - 3: Pierścień oporowy (Numer zamówienia 47965000)
 - 4: Wielofunkcyjny regulator przepływu (Numer zamówienia 47364000)
 - 5: doprowadzenie wody (Numer zamówienia 47887000)
 - 6: głowka dźwigni kompletna (Numer zamówienia 47992000)
 - 7: pierścień mocujący (Numer zamówienia 47743000)
 - 8: Głowica termostatyczna 1/2" (Numer zamówienia 47439000)
 - 9: Race (Numer zamówienia 47975000)
 - 10: Zawór zwrotny (Numer zamówienia 47189000)
 - 10.1: sitko do zanieczyszczeń (Numer zamówienia 0726400M)
 - 10.2: Zawór zwrotny (Numer zamówienia 08565000)
 - 10.3: O-ring Ø17 x Ø2 (Numer zamówienia 0305500M)
 - 11: Przyłącze S (Numer zamówienia 12662000)
 - 12: Ślizgacz (Numer zamówienia 12140000)
 - 13: sitko (Numer zamówienia 0700200M)
 - 14: uszczelka Ø18,5 x Ø12 x 2 (Numer zamówienia 0138900M)
 - 15: sitko (Numer zamówienia 48007000)
 - 16: mocowanie drążka prysznicowego (Numer zamówienia 48279000)
 - 17: Rura do przebrojenia systemu prysznicowego (Numer zamówienia 48514000)*
 - 18: Rura do przebrojenia systemu prysznicowego (Numer zamówienia 48515000)*
 - 19: klucz specjalny (Numer zamówienia 19377000)*
 - 20: klucz nasadowy (Numer zamówienia 19332000)*
 - 21: GROHE TurboStat głowica 1/2" (Numer zamówienia 47175000)*
 - 22: Podkładka wyrównująca (Numer zamówienia 27180000)*
 - 23: Ramię prysznica do systemów prysznicowych (Numer zamówienia 14047000)*
 - 24: Półka GROHE EasyReach (Numer zamówienia 26362LN1)*
- Aksesoria opcjonalne