

Produkt: **KLUDI ZENTA 3S**
rączka natrysku DN 15

Numer artykułu: **60 800 86-00**

Powierzchnia: **czarny/chrom**

Opis produktu:

klasa przepływu B
z systemem szybkiego usuwania
kamienia wapiennego
trzy rodzaje strumienia:
strumień deszczowy
strumień miękki
strumień masujący
I grupa akustyczna

Informacje dodatkowe:

Klasa przepływu B:
przepływ wody maksymalnie do 25 l/min. przy ciśnieniu w sieci 3 bar

I grupa akustyczna:
maksymalnie do 20 dB przy ciśnieniu w sieci 3 bar

Zdjęcie produktu



Rysunek

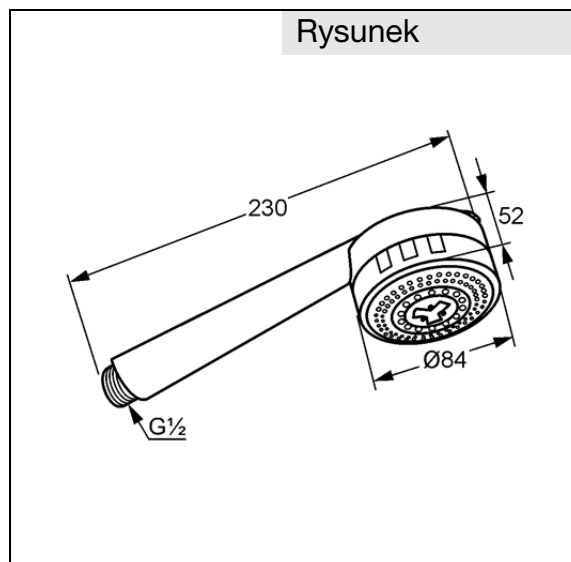


Diagram przepływu

